

NOME PRODOTTO

FORTINO DETROIT

INFORMAZIONI GENERALI

Dimensioni cm	363x503x313 h
Altezza di caduta cm	200
Area di sicurezza cm	802x682
Pavimentazione m²	60
Età utilizzo anni	3 - 14
Frequenzazione max	bambini
Certificazione	TÜV-Rheinland EN1176



SVILUPPO
PSICOMOTORIO

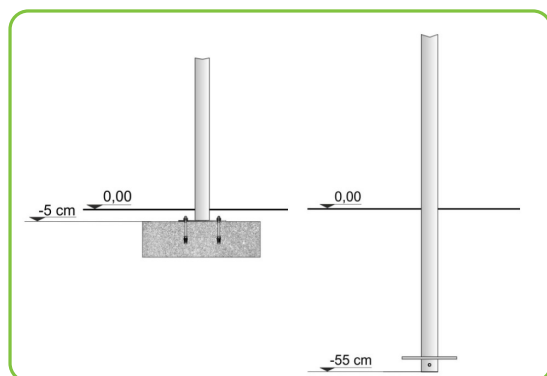


ARRAMPICARSI

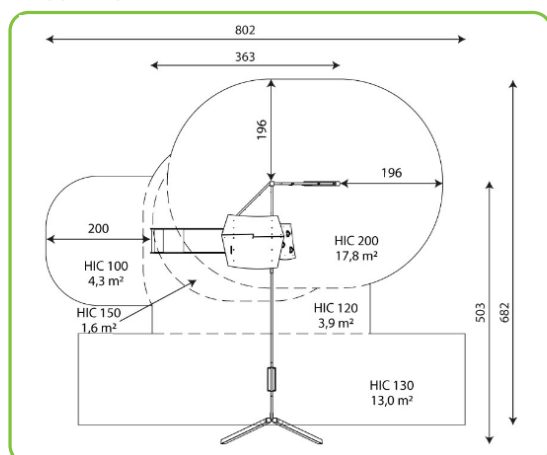


SCIVOLARE

ANCORAGGIO AL SUOLO



INGOMBRO



Gioco riciclabile al 100% in tutti i suoi componenti.

Torre con altalena con struttura portante realizzata con 8 montanti di sezione trasversale di 80x80mm in acciaio zincato a caldo e verniciato a polvere con vernici resistenti ai raggi UV certificate QUALICOAT. Il gioco si compone di una torre con tettuccio, un'altalena singola, due scale a pioli, una parete di arrampicata, uno scivolo e una rete di arrampicata. La trave orizzontale dell'altalena a un posto, di sezione 80x40mm, è realizzata in acciaio zincato a caldo e verniciate a polvere, complete alle estremità di flange per il fissaggio alla struttura portante. Il punto di oscillazione è realizzato in acciaio zincato a caldo con boccole e bronzine. Il sedile a tavoletta è realizzato con telaio in acciaio zincato a caldo e rivestimento in polietilene, collegato agli snodi di oscillazione tramite catene in acciaio inox calibrate in modo da impedire l'intrappolamento delle dita. I pannelli sono realizzati in HDPE (polietilene ad alta densità). Questo è un materiale di alta qualità, resistente agli agenti atmosferici, impermeabile, resistente al gelo ai raggi UV e all'umidità. I pannelli sono composti da tre strati con un nucleo di granulato nero riciclato al 100%. Le piattaforme di calpestio sono fissate su un telaio di acciaio e sono realizzate in HPL HEXA, antiscivolo e impermeabili realizzate in HPL rivestito con una pellicola fenolica pressata a caldo con una superficie a nido d'ape con la quale offre una maggiore resistenza allo scivolamento, all'abrasione, ai danni meccanici e agli agenti chimici. I Tappi di protezione in polipropilene proteggono i principali profili strutturali dalle condizioni atmosferiche avverse, salvaguardando al tempo stesso la salute degli utenti. Gli elementi di arrampicata, posizionati su una pedana, sono composti in resina colorata composita resa ancora più resistente alle abrasioni e ai raggi UV con riempitivi minerali e sono completi di appigli e fessure per facilitare la risalita. Le funi sono realizzate in acciaio zincato di diametro di 16mm e rivestite con intreccio in polipropilene colorato. Vengono collegate alla struttura con connettori in plastica, in acciaio inossidabile o in alluminio, resistenti ai raggi UV, all'abrasione e al marciume. Le catene vengono realizzate in acciaio inox certificato AISI 304 e AISI 316. Lo scivolo è realizzato con pista di scivolamento in acciaio inox AISI 304, resistente agli atti vandalici e agli agenti atmosferici. I pannelli laterali sono realizzati in fogli HDPE con spessore 15mm. E' completo alla partenza di parapetto in acciaio ed elementi verticali in polietilene HDPE. La viteria e i bulloni sono realizzati in acciaio inox AISI 304 e AISI 316 o zincati, protetti da agenti atmosferici e per la sicurezza degli utenti con tappi in poliammide. Il fissaggio a terra avviene mediante idonei plinti di fondazione o predisposti per il fissaggio con tasselli.

Nell'articolo vi è una totale assenza di bordi taglienti e di fori che potrebbero causare il bloccaggio delle dita, della testa, e delle altre parti del corpo. Tutte le parti costruttive metalliche sono in acciaio inox fissate saldamente alla struttura primaria mediante ferramenta speciale, autobloccante e a semincastro.

ARTICOLO CERTIFICATO TÜV-Rheinland EN1176